

LES GOURMETS

food&CO★

— les petites sardines —

Food&Co revisite la sardine en proposant un produit de qualité avec un packaging innovant, qui s'adapte aux nouveaux modes de consommation :

- Un opercule translucide qui permet aux consommateurs de voir le produit.

- Une ouverture facile et pratique grâce au couvercle transparent, qui évite toute projection ou blessure.

- Une conserve « prête à poser » sur la table, pour des tapas à partager ou un repas convivial. L'objectif est de séduire de nouveaux consommateurs, plus jeunes, grâce à un produit moderne et coloré. La sardine devient un incontournable de l'apéritif et des moments de convivialité.

7 délicieuses recettes :

- Huile d'olive
- Citron (avec tranche)
- Piment
- Provençale (olives noires et petits légumes)
- 3 poivres
- Légèrement fumées
- Huile d'olive biologique.

Chaque boîte contient 12 à 14 sardines.

Riche en Oméga 3, ces petites sardines sont étêtées puis nettoyées à la main avant d'être soigneusement alignées dans leur boîte. Ce processus garantit une chair à la texture tendre et un goût authentique de la sardine.



· SARDINES SÉLECTIONNÉES ·

Les petites sardines

LES GOURMETS

Les petites sardines sont livrées en PAV de 12 pièces.

Huile d'olive

120 gr
REF 361204
EAN 3760010610183
1CT x 12PC



Citron

120 gr
REF 361202
EAN 3760010610169
1CT x 12PC



Au piment

120 gr
REF 361200
EAN 3760010610152
1CT x 12PC



À la provençale

120 gr
REF 361201
EAN 3760010610015
1CT x 12PC



Aux 3 poivres

120 gr
REF 361203
EAN 3760010610176
1CT x 12PC



Légèrement fumées

120 gr
REF 361201
EAN 3760010610015
1CT x 12PC



Huile d'olive BIO

120gr
REF 361213
EAN 3760010610954
1CT x 12PC





food&CO★

— les petites sardines —

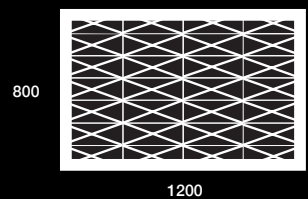
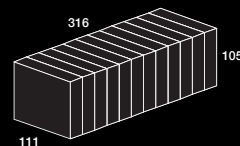
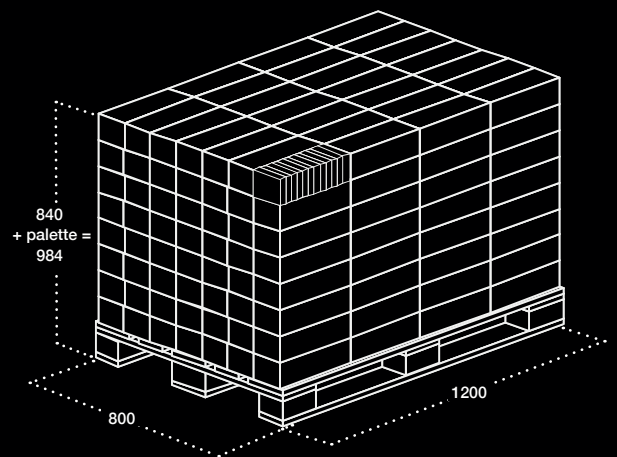
Palettisation - les petites sardines 120 gr

DIMENSION DE LA BOITE : **L101 x P22 x H101,5 mm**
DIMENSION DU CARTON : **L111 x P299 x H105 mm**
BOITES PAR CARTON : **12**

CARTONS PAR COUCHE : **28**
COUCHES PAR PALETTE : **8**
CARTONS PAR PALETTE : **224**
HAUTEUR COUCHE : **105**
HAUTEUR PALETTE : **PRODUITS / 840 mm**
TOTAL / 984 mm

BOITE PAR PALETTE : **2688**

POIDS BRUT CARTON : **1,6 Kg**
POIDS BRUT PALETTE : **PRODUITS / 358,4 Kg**
TOTAL 382,4 Kg



· S A R D I N E S S É L É C T I O N É E S ·

food&CO★